



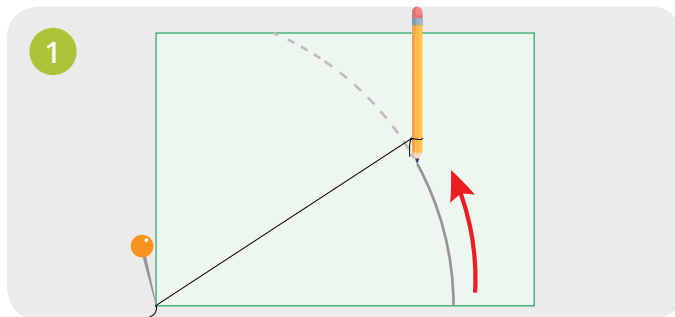
Schultüte falten

Du benötigst:

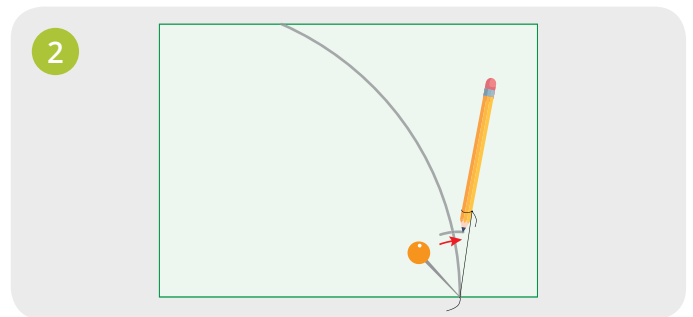
- 1 Bogen Fotokarton (500 x 700 mm)
- Krepppapier (600 x 500 mm)
- Bleistift, Nadel, Schnur
- Schere, Lineal
- Alleskleber oder Holzleim

Vorbereitung

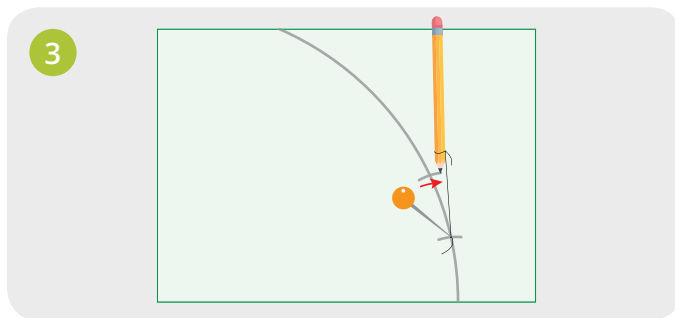
- Fixiere den Fotokarton im Querformat auf der Unterlage. Die linke untere Ecke bildet später die Spitze der Schultüte.
- Erstelle einen Schnurzirkel: Befestige ein Stück Schnur an einem Bleistift. Die Nadel wird als Fixpunkt verwendet und die Schnurlänge gibt den Radius vor, der mit dem Bleistift markiert wird.



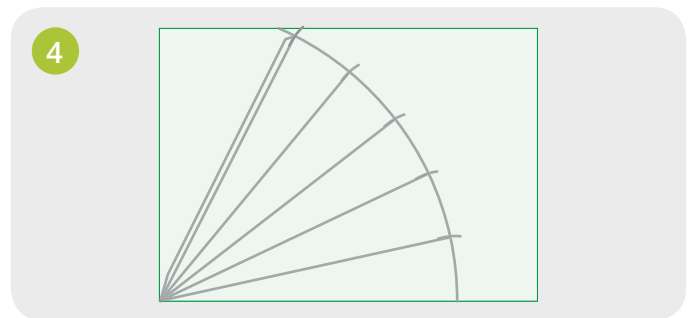
1 Miss 590 mm von der Schnur ab und binde den Bleistift an dieser Position fest. Fixiere das Schnurende mit der Nadel an der Spitze der Schultüte und zeichne mit dem Schnurzirkel einen Bogen.



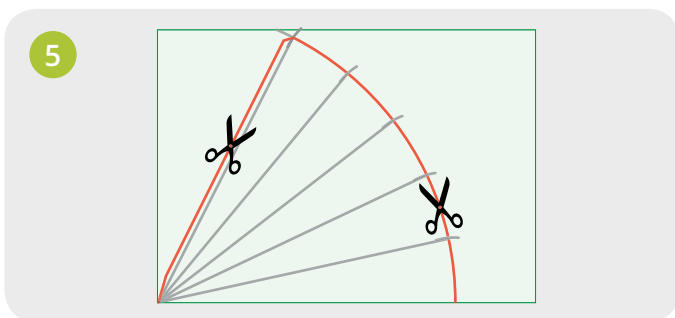
2 Binde den Bleistift nun bei 110 mm fest, stich mit der Nadel in die Stelle, wo der Bogen die untere Kartonkante kreuzt, und setze die erste Markierung für die Faltsegmente.



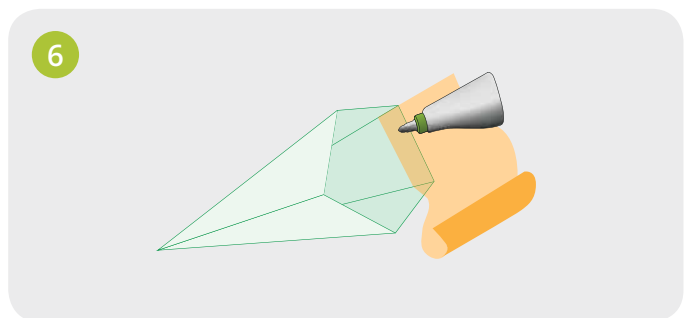
3 Versetze die Nadel auf die erste Markierung und zeichne nach diesem Prinzip alle fünf Segmente ein.



4 Mit einem langen Lineal kannst Du die Markierungen nun mit der Spitze verbinden. Zeichne außerdem eine Klebelasche ein.



5 Schneide die Schultüte aus, falte sie anhand der eingezeichneten Linien und klebe sie zusammen.



6 Abschließend wird noch das Krepppapier von innen rundherum festgeklebt. Ist alles gut getrocknet, kannst Du die Schultüte nach Belieben mit den Laubsägemotiven verzieren.